



# Catalogue

Tentes + Matériel

[berotents.com](http://berotents.com)

### Tentes :

- P.3 + 4 - 120 m2
- P.5 + 6 - 160 m2
- P.7 + 8 - 240 m2
- P.9 + 10 - 280 m2
- P.11 + 12 - 360 m2
- P.13 - 480 m2

### Options Tente Principale :

- P.14 - Parquet
- P.15 - Fermeture sur les côtés
- P.15 - Chauffage

### P.16 + 17 Eclairage

### Mobilier :

- P.18 - Chaises
- P.19 - Tables

### Espace Traiteur :

- P.20 - Tente traiteur

### Espace Cocktail :

- P.21 - Tente en cas de pluie
- P.21 - Tente pour ateliers
- P.22 - Mobilier

### Sanitair

- P.23 - Toilettes + Lavabo

# berotents.com



berotents.com

BERO Europe bv - (BERO Tents & Events) Siège Social : Tarwestraat 71 bus 002 - 8730 Oedelem - BELGIQUE  
Tel Fr : +33 (0)6 02 36 36 05 - Tel Be : +32 (0)492 77 56 43 - info@beroeurope.com - www.berotents.com

## Tente Nomade 120m2

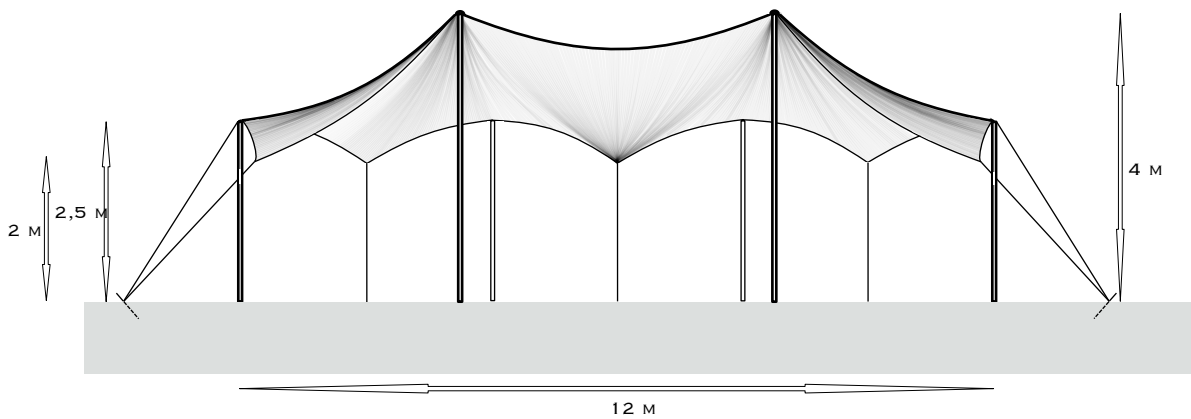
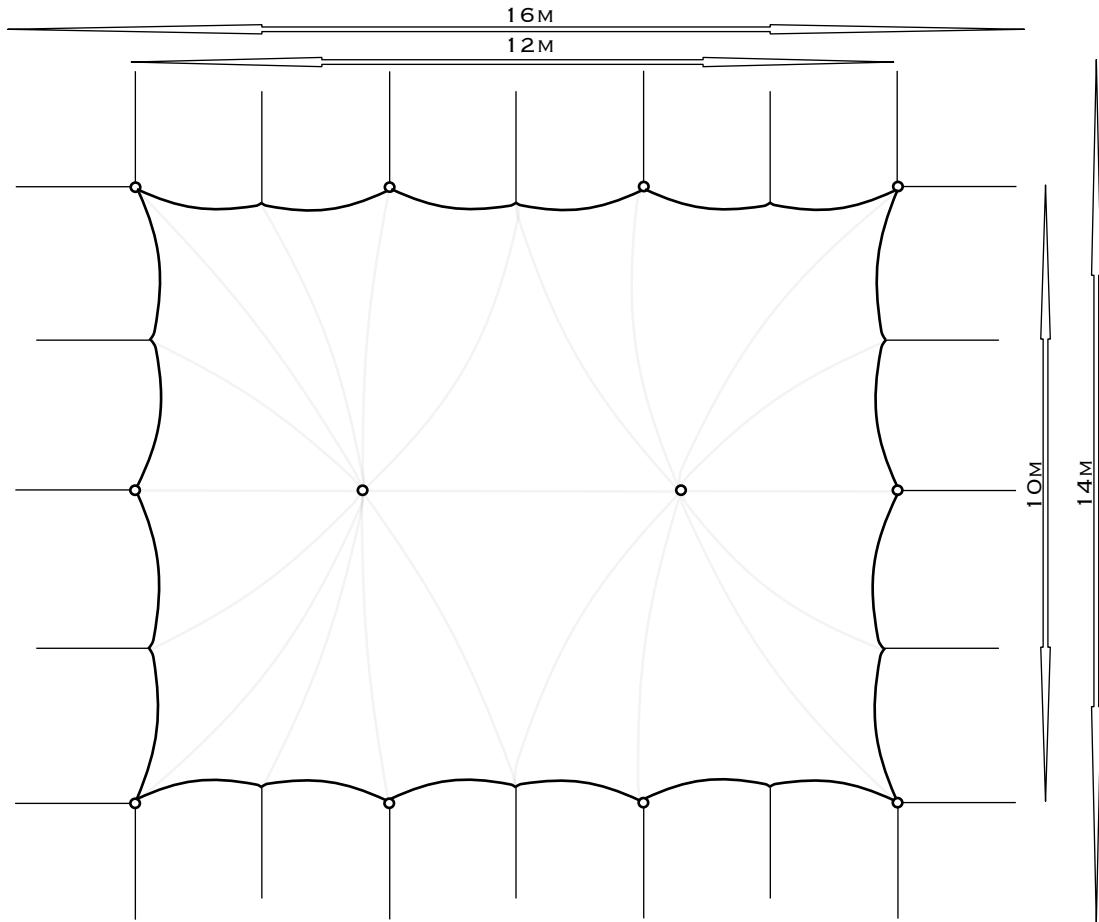
- Disponible en 2 couleurs :
  - Blanc cassé extérieur et intérieur
  - Noir en extérieur et blanc cassé à l'intérieur
  
- Taille : 10m x 12m
  
- Une tente nomade est une toile tendue sur des piquets en bois naturel. La toile sera tendue avec des sangles à environ 1,8m tout autour de la tente et amarrée à l'aide des sardines jusqu'à 1 m de profondeur. Un sol adapté pour l'implantation des sardines est donc nécessaire pour ce type de tentes.
  
- Taille de la tentes avec les sangles inclus : +- 14m x 16m
  
- Capacité de la tente :
  - Pour une cérémonie : jusqu'à 120 personnes
  - Pour un cocktail debout : jusqu'à 120 personnes
  - Pour un diner assis en table rectangulaire style banquet : jusqu'à 100 personnes
  - Pour un diner assis en table ronde de 8 personnes : jusqu'à 80 personnes



berotents.com



P.4



berotents.com

BERO Europe bv - (BERO Tents & Events) Siège Social : Tarwestraat 71 bus 002 - 8730 Oedelem - BELGIQUE  
Tel Fr : +33 (0)6 02 36 36 05 - Tel Be : +32 (0)492 77 56 43 - info@beroeurope.com - www.berotents.com

## Tente Nomade 160m2

- Disponible en 1 couleur :

-Blanc cassé extérieur et intérieur

- Taille : 1 toile de 10m x 12m + 1 toile de 6,5m x 6,2m

Les 2 toiles sont attachées l'une à l'autre avec un système étanche et quasiment invisible. La forme de la tente est possible en plusieurs compositions comme expliqué sur la page suivante.

- Une tente nomade est une toile tendue sur des piquets en bois naturel. La toile sera tendue avec des sangles à environ 1,8m tout autour de la tente et amarrée à l'aide des sardines jusqu'à 1m de profondeur. Un sol adapté pour l'implantation des sardines est donc nécessaire pour ce type de tentes.

- Taille de la tentes avec les sangles inclus : +- 20m x 16m

- Capacité de la tente :

- Pour une cérémonie : jusqu'à 160 personnes

- Pour un cocktail debout : jusqu'à 160 personnes

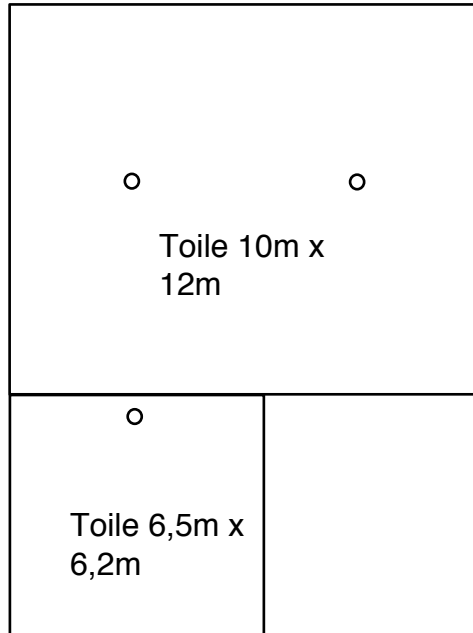
- Pour un diner assis en table rectangulaire style banquet : jusqu'à 130 personnes

- Pour un diner assis en table ronde de 8 personnes : jusqu'à 100 personnes

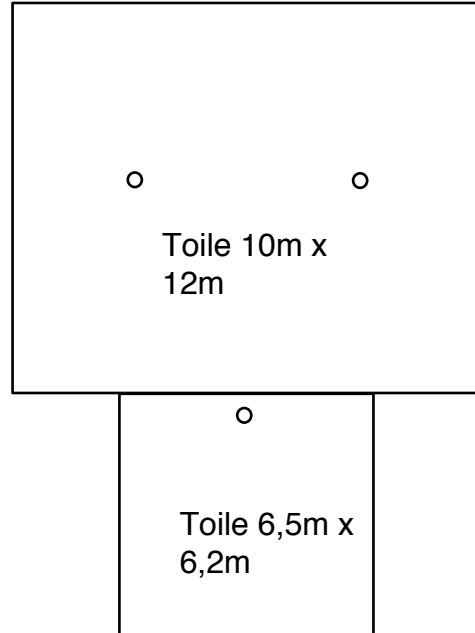


berotents.com

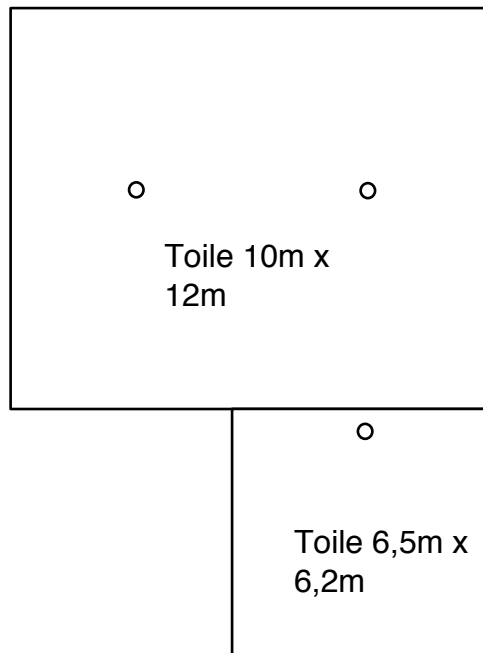
Solution 1



Solution 2



Solution 3





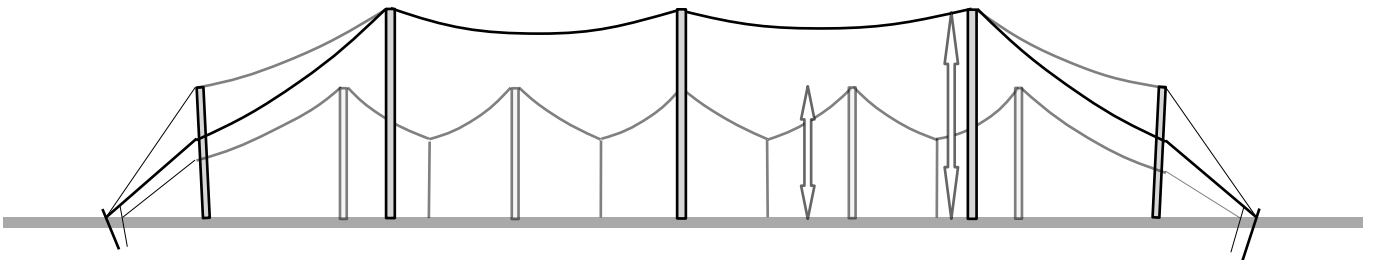
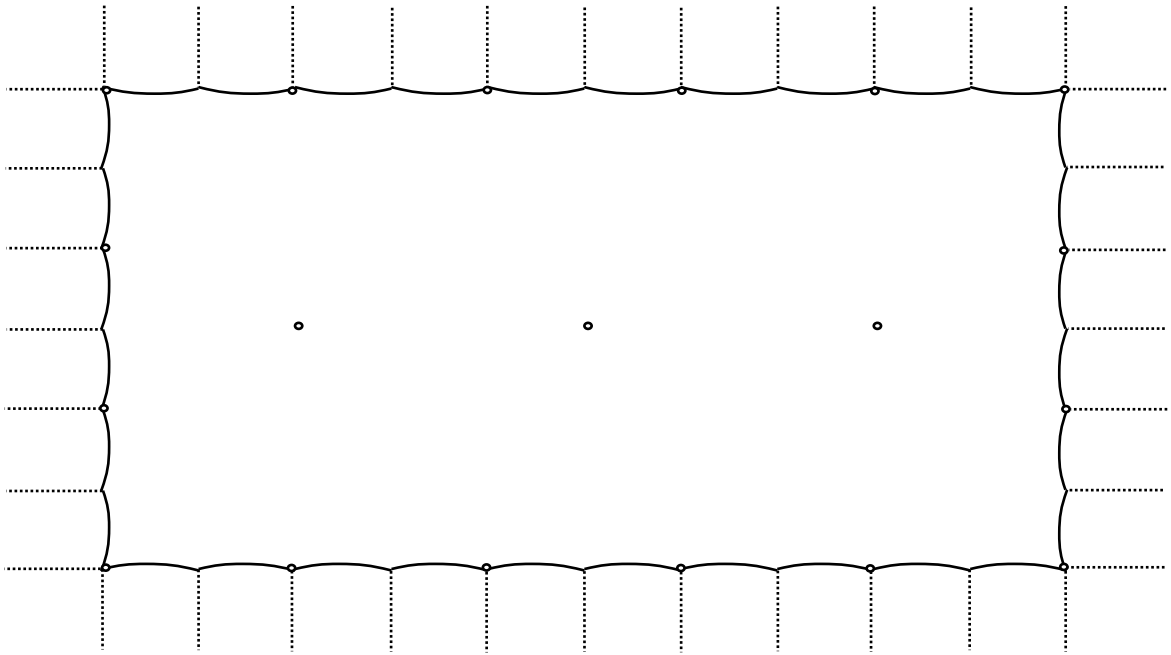
## Tente Nomade 240m2

- Disponible en 1 couleur :
  - Blanc cassé extérieur et intérieur
  
- Taille : 1 toile de 20m x 12m
- Une tente nomade est une toile tendue sur des piquets en bois naturel. La toile sera tendue avec des sangles à environ 1,8m tout autour de la tente et amarrée à l'aide des sardines jusqu'à 1m de profondeur. Un sol adapté pour l'implantation des sardines est donc nécessaire pour ce type de tentes.
- Taille de la tentes avec les sangles inclus : +- 24m x 16m
- Capacité de la tente :
  - Pour une cérémonie : jusqu'à 240 personnes
  - Pour un cocktail debout : jusqu'à 240 personnes
  - Pour un diner assis en table rectangulaire style banquet : jusqu'à 200 personnes
  - Pour un diner assis en table ronde de 8 personnes : jusqu'à 160 personnes



berotents.com





berotents.com

## Tente Nomade 280m2

- Disponible en 1 couleur :

-Blanc cassé extérieur et intérieur

- Taille : 1 toile de 10m x 12m + 1 toile de 6,5m x 6,2m + 1 toile de 10m x 12m

Les 3 toiles sont attachées l'une à l'autre avec un système étanche et quasiment invisible. La forme de la tente est en U ce qui est unique pour une tente nomade.

- Une tente nomade est une toile tendue sur des piquets en bois naturel. La toile sera tendue avec des sangles à environ 1,8m tout autour de la tente et amarrée à l'aide des sardines jusqu'à 1m de profondeur. Un sol adapté pour l'implantation des sardines est donc nécessaire pour ce type de tentes.

- Taille de la tentes avec les sangles inclus : +- 30m x 16m

- Capacité de la tente :

- Pour une cérémonie : jusqu'à 280 personnes

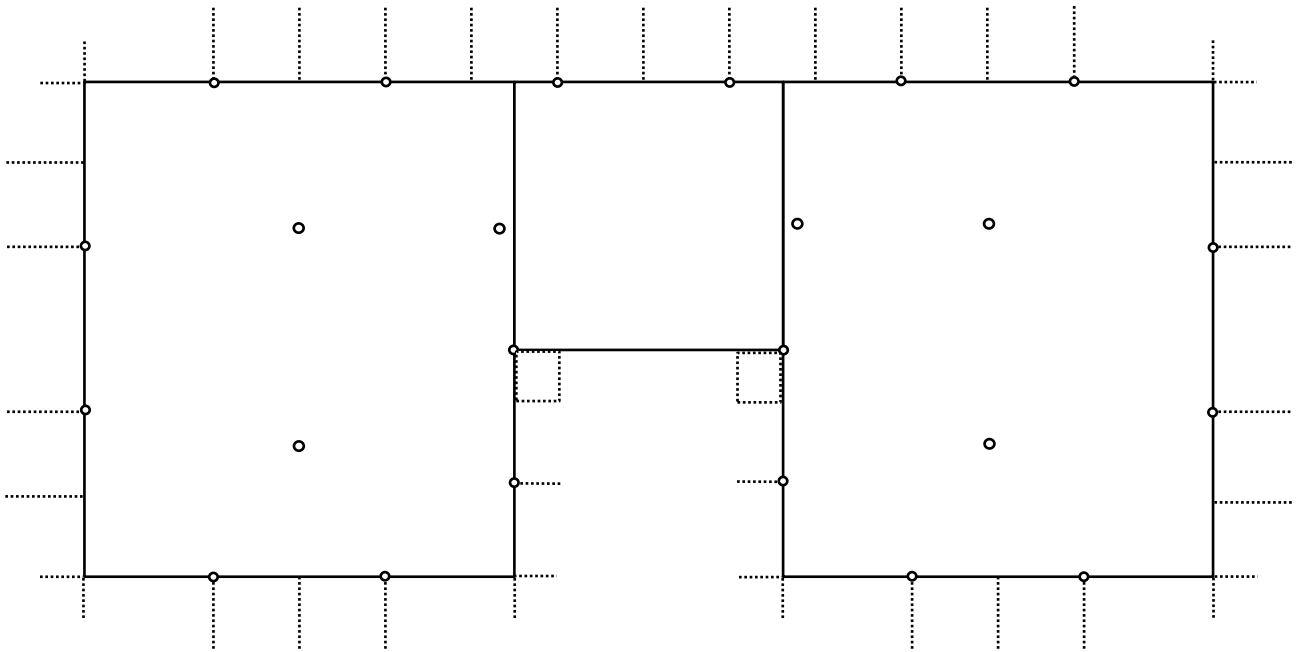
- Pour un cocktail debout : jusqu'à 280 personnes

- Pour un diner assis en table rectangulaire style banquet : jusqu'à 240 personnes

- Pour un diner assis en table ronde de 8 personnes : jusqu'à 180 personnes



berotents.com





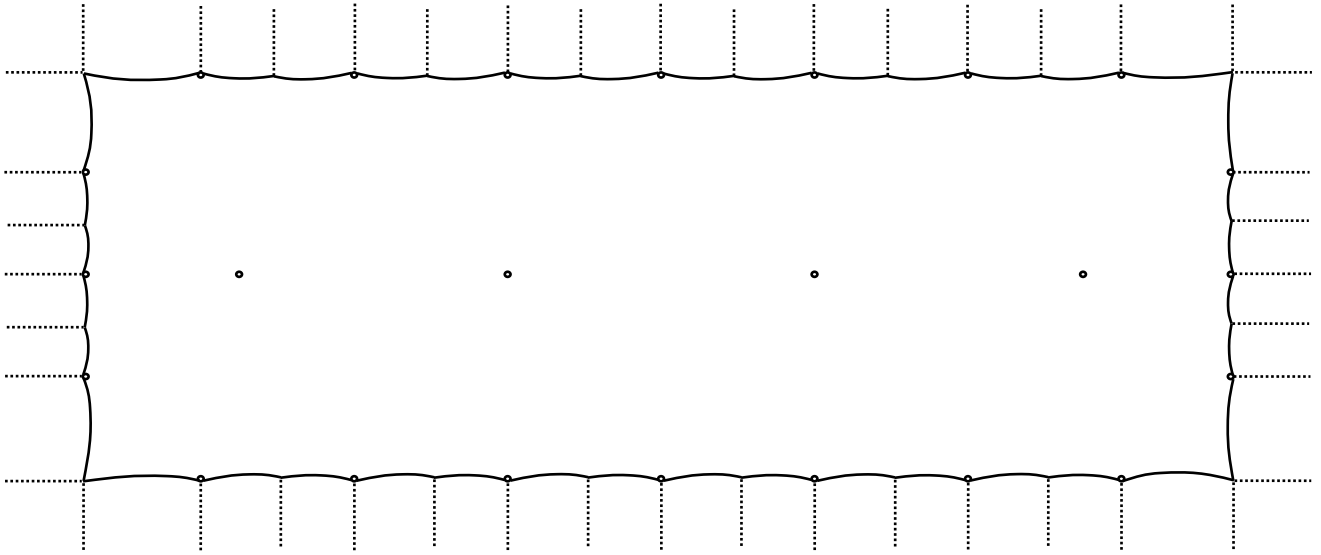
## Tente Nomade 360m2

- Disponible en 1 couleur :
  - Blanc cassé extérieur et intérieur
  
- Taille : 1 toile de 30m x 12m
- Une tente nomade est une toile tendue sur des piquets en bois naturel. La toile sera tendue avec des sangles à environ 1,8m tout autour de la tente et amarrée à l'aide des sardines jusqu'à 1m de profondeur. Un sol adapté pour l'implantation des sardines est donc nécessaire pour ce type de tentes.
- Taille de la tentes avec les sangles inclus : +- 34m x 16m
- Capacité de la tente :
  - Pour une cérémonie : jusqu'à 360 personnes
  - Pour un cocktail debout : jusqu'à 360 personnes
  - Pour un diner assis en table rectangulaire style banquet : jusqu'à 300 personnes
  - Pour un diner assis en table ronde de 8 personnes : jusqu'à 240 personnes



berotents.com





berotents.com

## Tente Nomade 480m2

- Disponible en 1 couleur :
  - Blanc cassé extérieur et intérieur
  
- Taille : 1 toile de 40m x 12m
- Une tente nomade est une toile tendue sur des piquets en bois naturel. La toile sera tendue avec des sangles à environ 1,8m tout autour de la tente et amarrée à l'aide des sardines jusqu'à 1 m de profondeur. Un sol adapté pour l'implantation des sardines est donc nécessaire pour ce type de tentes.
- Taille de la tentes avec les sangles inclus : +- 44m x 16m
- Capacité de la tente :
  - Pour une cérémonie : jusqu'à 480 personnes
  - Pour un cocktail debout : jusqu'à 480 personnes
  - Pour un diner assis en table rectangulaire style banquet : jusqu'à 400 personnes
  - Pour un diner assis en table ronde de 8 personnes : jusqu'à 320 personnes



berotents.com

Options Tente Principale :

Parquet

Un parquet est des fois nécessaire sous tente nomade. Quand vous voulez donner à votre évènement un aspect naturel la tente nomade s'adapte très bien dans sans environnement sans besoin d'installer un parquet.

Dans certains cas c'est conseillé :

- L'installation se fait dans un champs ou sur un sol pas tout à fait sec.
- Vous voulez éviter que l'humidité remonte la nuit
- Vous préférez un aspect luxueux et confortable
- ...

L'installation d'un parquet est assez important dans le budget, principalement due au transport et main d'oeuvre.

Nous installons sur tout type de terrain un sol en parquet. Seulement pour les terrains en pente nous chargerons un supplément.

Notre parquet est en bois naturel et huilé dans un ton assez sombre pour un aspect naturel et classe.



berotents.com

Options Tente Principale :

**Fermeture de la tente sur les côtés**

BERO Tents & Events est le seul en France à installer des rideaux sur les côtés de la tente pour augmenter le confort sous tente. Les rideaux ne peuvent pas seulement cacher une vue indésirable mais également vous protéger des intempéries et garder la chaleur sous tente.

L'installation des rideaux se fait par mètre longueur et suivant les prévisions météo quelques jours avant votre évènement.

Le temps qu'une tente nomade s'installait seulement dans les régions les plus chaudes est définitivement derrière nous.

**Chauffage**

Si toutefois la météo s'annonce plutôt froid ou humide nous vous installons des chauffages à Gaz pour vous chauffer sous tente.



berotents.com



Eclairage :

### Guirlandes Guinguette

Standard nous allons vous proposer d'installer des guirlandes guinguette qui font le contour de la tente. Cet éclairage vas donner un côté féérique à la tente et vous permet d'éclairer l'espace autour de la tente.

Vous pouvez opter également pour l'éclairage à l'intérieur de la tente avec des guirlandes guinguettes, ou tout simplement éclairer des arbres, chemins, etc...

### Spots

Pour un éclairage à l'intérieur de la tente nous vous proposons d'installer des spots à chaque piquet extérieur de la tente qui vont éclairer la toile en indirect. Cela permet d'éclairer la tente sans vraiment donner un style tout en restant sobre, tamisé et chaleureux.

### Eclairage du jardin, arbres, ...

BERO Tents & Events peut vous installer des spots étanches pour accentuer des arbres, batiments,...

berotents.com



berotents.com

BERO Europe bv - (BERO Tents & Events) Siège Social : Tarwestraat 71 bus 002 - 8730 Oedelem - BELGIQUE  
Tel Fr : +33 (0)6 02 36 36 05 - Tel Be : +32 (0)492 77 56 43 - info@beroeurope.com - www.berotents.com

Mobilier

Chaises

- Chaise blanche pliante



- Chaise bistrot



Mobilier

Tables

- Table rectangulaire en PVC pour 6 personnes  
( 185cm x 75cm )



- Table ronde en PVC pour 8 personnes  
( diamètre 152 cm.)



- Table rectangulaire en bois naturel pour 8 personnes ( Pas besoin de nappage )  
(240 cm x 90 cm)



berotents.com

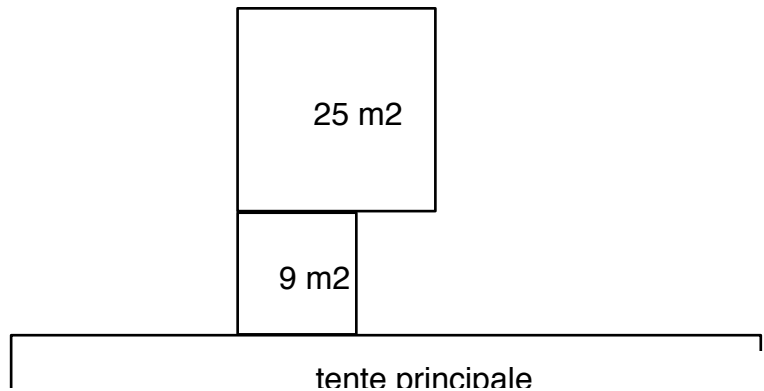


## Tente Traiteur

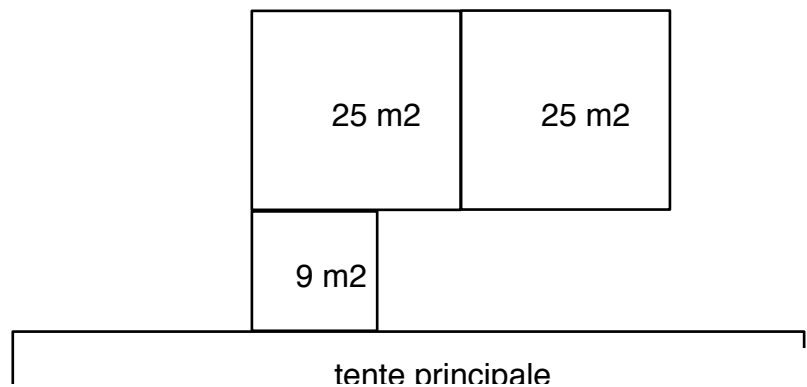
BERO Tents & Events ne pense pas seulement à la tente principale. Souvent le traiteur a besoin d'un endroit adapté pour préparer ses plats. Nous vous proposons 3 tailles de tentes traiteur. Les tentes traiteur sont de type Pagode blanche et viennent toujours standard avec 4 murs, éclairage intérieur et extérieur.

En plus de ça, la tente sera installée à côté de la tente principale et attachée pour assurer un passage hors eau pour le traiteur.

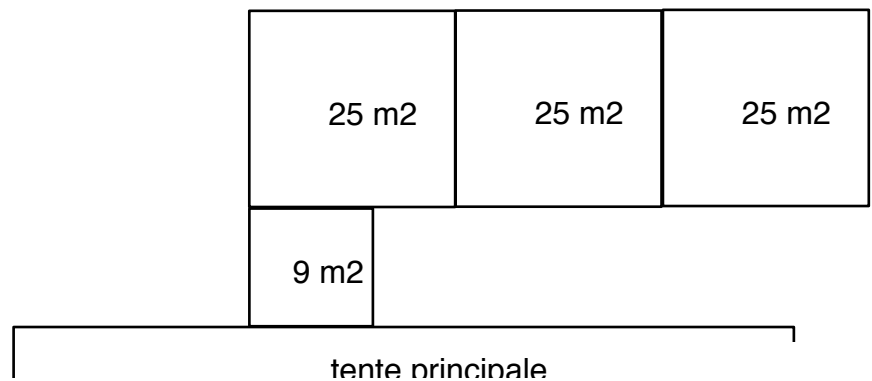
Model 9m2 + 25m2 = 34m2



Model 9m2 + 50m2 = 59m2



Model 9m2 + 75m2 = 84m2



berotents.com

## Espace Cocktail

### Tente en cas de pluie pour le cocktail :

- Option 1 : Vous avez possibilité de bloquer une tente de 120m2 en blanc cassé (identique à la tente principale) le moment de la commande de l'ensemble.

- Option 2 : Deux tentes de 120m2 en couleur extérieur noir et intérieur blanc cassé sont disponible et disponible en cas de pluie. Vous payez seulement si nous installons la tente.

Attention! : ces 2 tentes sont à disposition pour tout les mariages le même weekend, donc disponible dans la limite des stocks.

### Tente pour stands cocktail / Ateliers

- Tente style 'pagode' en tissus blanc et étanche.

4m x 4m , livré avec 4 rideaux pour cacher les piquets et plafond en toile tissus



berotents.com

Espace Cocktail

Mobilier

Tables Hautes

Structure en métal et tablette en bois 50cm x 50cm



Bar

Meuble Bar blanc avec Tablette en bois naturel et éclairage à led, longueur 2m.



berotents.com



## Sanitair

### - Toilettes Sèches

Les petites cabanes en bois de 1m x 1m s'intègrent parfaitement dans la nature et sont indispensables pour beaucoup d'évènements.

Les toilettes sèches sont livrées et montées sur place avec tout dont vous avez besoin : papier toilette, miroir, éclairage, gel désinfectant, sciure et seau de 30l.

Les toilettes seront vidées par nos soins à la fin de l'évènement.

(capacité = 50 personnes / toilette )

### - Point d'eau / Lavabo

Rien plus agréable que de pouvoir se laver les mains. Dans le même style que les toilettes nous vous proposons une cabane lave main avec évier un zinc et miroir pour suivre l'esprit champêtre de votre évènement.



berotents.com



berotents.com

BERO Europe bv - (BERO Tents & Events) Siège Social : Tarvestraat 71 bus 002 - 8730 Oedelem - BELGIQUE  
Tel Fr : +33 (0)6 02 36 36 05 - Tel Be : +32 (0)492 77 56 43 - info@beroeurope.com - www.berotents.com